

# Saga – S CHARGE

200 l.

SE



SÄKERHETSINFORMATION  
FDV-INFORMATION  
MONTERINGSANVISNINGAR  
TDS – TEKNISKT DATABLAD

Tillverkad av **OSO Hotwater AS**  
Industriveien 1 – 3300 Hokksund – Norge  
Tfn: +47 32 25 00 00 / E-post: [oso@oso.no](mailto:oso@oso.no)  
[www.osohotwater.com](http://www.osohotwater.com)

11011477-00 – 05-2024

**OSO**  
HOT WATER

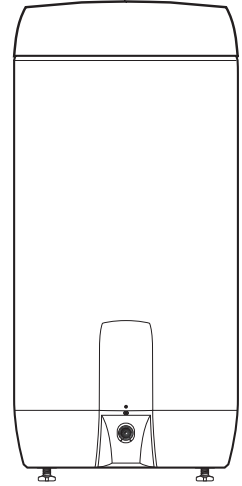
# INNEHÅLLSFÖRTECKNING

<b>1. Säkerhetsinstruktioner</b> .....	3
1.1 Allmän information .....	3
1.2 Säkerhetsinstruktioner för användaren .....	4
1.3 Säkerhetsinstruktioner för installatören.....	4
<b>2. Produktbeskrivning</b> .....	5
2.1 Produktidentifikation.....	5
2.2 Användningsområde .....	5
2.3 CE-märkning .....	5
2.4 Tekniska data .....	5
2.5 ErP-data (TDS).....	5
<b>3. Installationsinstruktioner</b> .....	6
3.1 Produkter som omfattas av instruktionerna .....	6
3.2 Vad som följer med i leveransen... ..	6
3.3 Produktdimensioner beredare.....	6
3.4 Produktdimensioner styrenhet .....	7
3.5 Krav på installationsplats .....	8
3.6 Installation av styrenhet .....	9
3.7 Rörinstallation beredare.....	10
3.8 Elektrisk installation .....	12
<b>4. Upstart första gången</b> .....	16
4.1 Påfyllning av vatten.....	16
4.2 Påslagning av el.....	16
4.3 Inställning av blandningsventil ....	16
4.4 Kontrollpunkter beredare .....	16
4.5 Förberedelser före uppstart .....	16
4.6 Kontrollpunkter före uppstart.....	16
4.7 Slå på styrenheten .....	16
4.8 Installation av OSO inCharge-appen .....	16
4.9 WiFi-anslutning .....	17
4.10Leverans till slutanvändare .....	17
<b>5. Bruksanvisning</b> .....	18
5.1 Inställningar för beredare .....	18
5.2 Underhåll.....	18
5.3 Inställningar för styrenhet.....	19
5.4 Underhåll och årlig kontroll .....	19
5.5 Felsökning.....	19
5.6 Statusstabell för styrenhet .....	19
5.7 Tömning av vatten .....	20
5.8 Reservdelar.....	21
<b>6. Felsökning av beredare</b> .....	22
6.1 Fel och lösningar.....	22
<b>7. Användarvillkor Charge</b> .....	23
<b>8. Garantivillkor</b> .....	24
8.1 Kundservice .....	25
<b>9. Demontering av produkten</b> .....	26
9.1 Demontering .....	26
9.2 Återvinning.....	26
<b>10. Installatör</b> .....	27
10.1Kontaktuppgifter.....	27





# 1. SÄKERHETSINSTRUKTIONER

## 1.1 Allmän information

- Läs noga följande säkerhetsinstruktioner innan du installerar, underhåller eller justerar varmvattenberedaren.
- Personskada eller materiell skada kan uppstå om produkten inte är monterad eller används på avsett sätt.
- Spara den här handboken och andra relevanta dokument så att de är tillgängliga för framtida användning.
- Tillverkaren förutsätter att de medföljande säkerhets-, drifts- och underhållsinstruktionerna (slutanvändare) följs, samt att monteringsanvisningarna följs gällande standarder och föreskrifter vid installationstidpunkten (installatör).



Symboler som används i den här bruksanvisningen:

 VARNING	Risk för allvarlig skada eller dödsfall
 HANTERAS VARSAMT	Risk för mindre eller måttlig skada på person eller egendom
 FÖRBJUDET att göra	
 MÅSTE göras	

## 1.2 Säkerhetsinstruktioner för användaren

⚠ VARNING	
⊘	Säkerhetsventilens överflöde får INTE förseglas eller pluggas.
⊘	Beredaren får INTE täckas framför el-locket. Styrenheten får inte täckas över på något sätt.
⊘	Produkten får INTE modifieras eller ändras från dess ursprungliga tillstånd.
⊘	Barn får INTE leka med produkten och inte befinna sig i närheten av produkten obehövligt.
⚠	All extern styrning av produktens strömförsörjning måste godkännas av OSO.
⚠	Produkten måste fyllas med vatten innan elen ansluts.
⚠	Underhåll/inställningar får endast utföras av personer över 18 år med tillräcklig kompetens

⚠ HANTERAS VARSAMT	
⊘	Produkten ska placeras i en torr och permanent frostfri miljö. Beredaren får inte utsättas för frost, övertryck, överspänning eller klorbehandling. Se garantibestämmelserna.
⊘	Underhåll/inställningar får inte utföras av personer med nedsatt fysisk eller mental förmåga, om inte de har instruerats i hur produkten används av någon som ansvarar för deras säkerhet.

## 1.3 Säkerhetsinstruktioner för installatören

⚠ VARNING	
⊘	Säkerhetsventilens överflöde får INTE förseglas eller pluggas.
⚠	All extern styrning av produktens strömförsörjning måste godkännas av OSO.
⚠	Eventuellt överflödesrör från säkerhetsventilen SKA ha lämpliga dimensioner, vara omöjligt att stänga av samt vara brott- och frostfritt med fall till avrinningen.
⚠	Fast el. montage ska användas vid installation i bostäder utförd i enlighet med NEK 400:2010 <i>eller senare</i> , samt vid eventuella ändringar av bostadens elektriska system enligt föreskrifterna. Den medföljande elkabeln med kontaktdon för vägguttag kan användas vid installation av en produkt <i>utan</i> ändring av hemmets elektriska system utförd i enlighet med NEK 400:2006 <i>eller tidigare</i> .
⚠	Den fabriksmonterade elkabeln är certifierad upp till 90 °C (H05V2V2-F) och kan även användas för fast installation. Dragavlastning måste installeras vid eventuellt byte.
⚠	Produkten måste fyllas med vatten innan elen ansluts.
⚠	Gällande föreskrifter, standarder och denna monteringsanvisning måste följas.

⚠ HANTERAS VARSAMT	
⚠	Beredaren ska placeras i lokaler med avrinning enligt våtrumsnormen/senaste TEK. Alternativt kan en auktoriserad vattenstoppsventil med givare och överflöde från säkerhetsventilen till avrinning monteras. Produktansvar gäller endast om detta följs.
⚠	Produkten ska monteras lodrätt och vågrätt på golv eller vägg som kan hantera den totala vikten av produkten i drift. Se märkskylten.
⚠	Beredaren måste ha ett fritt serviceavstånd på 40 cm framför el-locket/10 cm över högsta punkt. Styrenheten måste ha ett fritt serviceavstånd på 40 cm framför frontpanelen. Produkten måste vara lätt tillgänglig för användning och underhåll och får inte täckas över på något sätt.

## 2. PRODUKTBEKRIVNING

### 2.1 Produktidentifikation

Din produkts ID finns på märkskylten som sitter på produkten. Märkningen innehåller information om produkten enligt EN 12897:2016 och EN 60335-2-21, utöver andra användbara data. Se förklaring om överensstämmelse på [www.osohotwater.com](http://www.osohotwater.com) för mer information.

OSO:s produkter är designade och tillverkade enligt:

- Trycktankstandard EN 12897:2016 (beredare)
- Säkerhetsstandard EN 60335-2-21 (beredare)
- Säkerhetsstandard IEC 60730 (Charge-enhet)

OSO Hotwater AS har följande certifieringar:

- Kvalitet ISO 9001
- Miljö ISO 14001
- Arbetsmiljö ISO 45001

### 2.4 Tekniska data

#### 2.4.1 Saga-beredare

RSK nr.	Produktkod:	Kapacitet personer	Vikt kg.	Dia. x Höjd mm.	Frakt vol. m <sup>3</sup>	Termostat inst. °C	Volym 40 °C vatten	Uppv.tid timmar / Δt 65 °C	Värme-förlust W
693 5039	S Charge 200 – 2 kW/1 x 230 V	3,5	40,5	ø570 x 1260	0,47	85*	355	7,3	66

Produkterna är kategoriserade som IP21.

\*Åsidosätts av Charge-smartstyrning.

#### 2.4.2 Charge-smartstyrning

NRF nr	OSO-produktnr:	Produktkod:	Beskrivning	Mått styrenhet B x H x D mm.	Dimension temp. givare	Längd temp. givare – mm.
8004022	11008779	CHARGE R2.2 - 16A/1x230, EU, WiFi white	Styrenhet	165 x 315 x 60	-	-
8004026	11008770	CHARGE R2.2 - 16A/1x230, EU, WiFi black	Styrenhet	165 x 315 x 60	-	-
8004019	11008768	CHARGE temp. givare/200L – G1/2M	Temp. givare	-	G 1/2 tum	832

Produkterna är kategoriserade som IP44.

### 2.5 ErP-data – Tekniskt datablad

Varumärke	OSO produktnr.	Modellnamn	ErP klassning	Värmeförlust W	Volym L
OSO Hotwater AS	11003458	Saga - S Charge 200	C	66	194
Förordning: 2017/1369/EU – Förordning: EU 812/2013			Direktiv: 2009/125/EU – Förordning: EU 814/2013		
Värmeförlusttestad enligt standard EN 12897:2016					

Reservdelar, se avsnitt 5.8.

### 2.2 Användningsområde

Beredare i Saga-serien är utformade för att förse bostäder med varmvatten.

OSO Charge R2.2 är konstruerad för styrning och kontroll av strömförbrukningen i OSO Saga-beredare på 200 och 300 l.

### 2.3 CE-märkning



CE-märket indikerar att produkten överensstämmer med gällande direktiv. Se förklaring om överensstämmelse på [www.osohotwater.com](http://www.osohotwater.com) för mer information.

Produkten överensstämmer med direktiven för:

- Lågspänning LVD 2014/35/EU
- Elektromagnetisk kompatibilitet EMC 2014/30/EU
- Radioustrustningsdirektivet RED 2014/53/EU
- Tryckutrustning PED 2014/68/EU

Säkerhetsventil(er) som används måste vara CE-märkta och överensstämma med PED 2014/68/EU.

### 3. INSTALLATIONSINSTRUKTIONER

#### 3.1 Produkter som omfattas av denna instruktion

Saga – S Charge 200

Charge R2.2/200L – 16A/1x230V – EU WiFi

#### 3.2 Vad som följer med i leveransen

Ref nr.	Antal	Beskrivning
1	1	Topplock (fabriksmonerat)
2	1	Blandningsventil (fabriksmonerad)
3	1	Charge-temperaturgivare (fabriksmonerad)
4	1	Charge-styrenhet med strömkabel och dragavlastning
5	1	Installationsinstruktioner (detta dokument)
6	1	Dragavlastning för 200 l. beredare, 2,5 mm <sup>2</sup>
7	1	Varmvattenberedare
8	1	Termostat (fabriksmonerad)
9	1	Värmelement (fabriksmonerat)
10	1	Säkerhetsventil (fabriksmonerat)
11	3	Ställben (fabriksmonerade)

#### 3.3 Produktdimensioner beredare

Alla mått i mm.

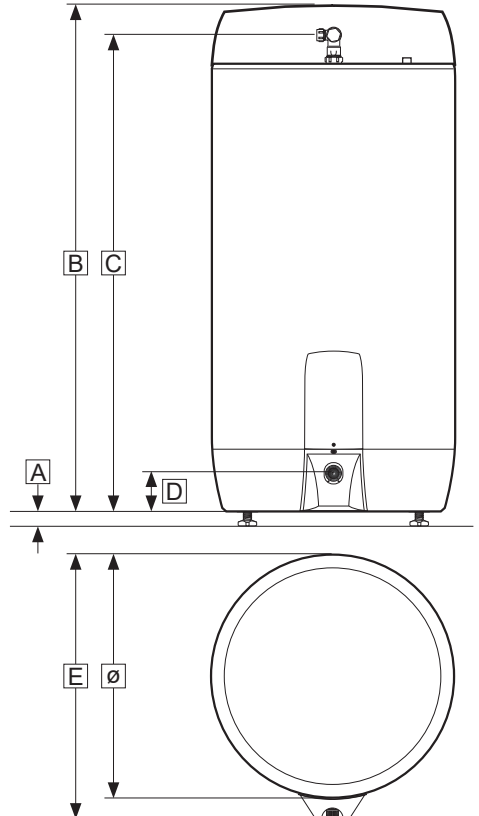
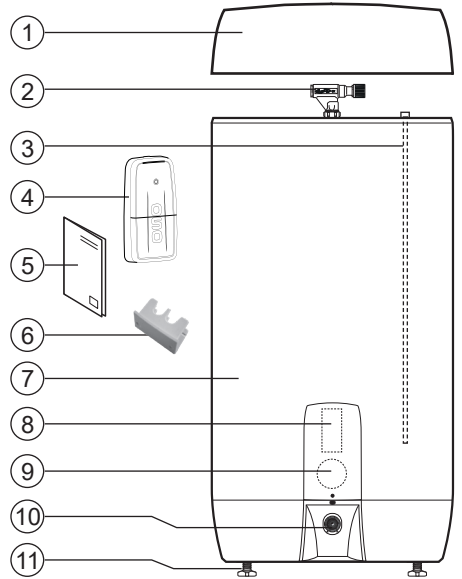
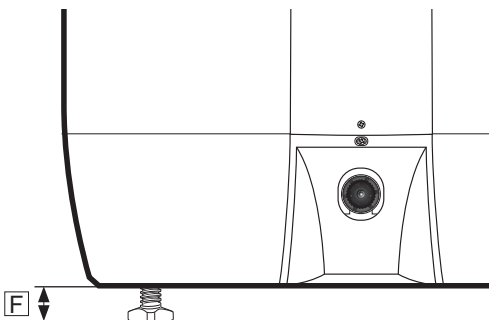
Produkt.	A	B	C	D	E	ø
S 200	0–40	1260	1210	125	655	570

Tolerans +/-5 mm (gäller inte för mått A).

##### 3.3.1 Justering av ställben

Produkten är utrustad med tre fabriksmonterade ställben (10), justerbara från 0–40 mm. Lägga produkten försiktigt på rygg, helst på förpackningen för att undvika ytliga skador.

1. Skruva fast medföljande ställben minst 15 mm från botten av produkten (F).
2. Placera produkten på en lämplig plats i hemmet, se punkt 1.3.
3. Justera benen (10) individuellt tills produkten står fast och stabilt, lodrätt och vågrätt.



### 3.4 Produktdimensioner styrenhet


Alla mått i mm.

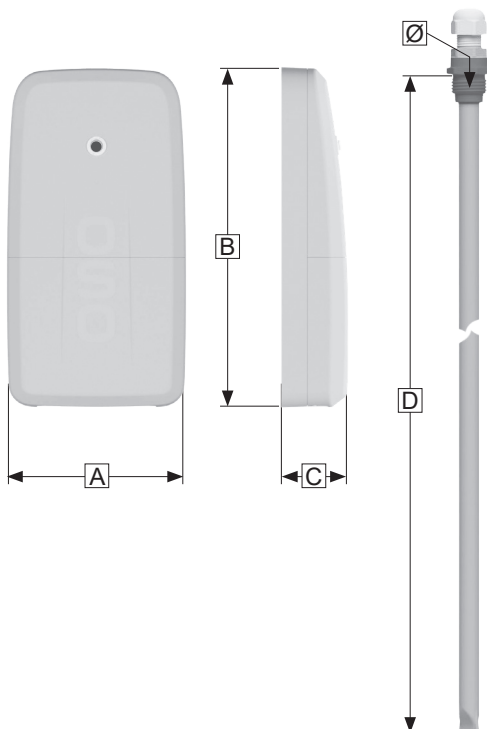
Produkt	A	B	C
CHARGE R2.2 – 16A/1x230, EU, WiFi	165	315	60

Temp. givare Alla mått i mm.

Produkt.	D	Ø ansl.
CHARGE temp. givare/200L – G1/2M	832	G 1/2 tum

Temp. givaren är fabriksmonterad i Saga S Charge.

 HANTERAS VARSAMT
Kablar och liknande ska inte användas för att lyfta produkten eftersom detta kan orsaka funktionsfel.



#### 3.4.1 Produktbeskrivning – styrenhet

Styrenheten styr beredarens värmeelement via hybridreläer. Baserat på temperaturmätningar, förbrukning och varierande elpriser, kommer produkten att skapa en plan för att värma vatten för förväntad förbrukning på ett så kostnadseffektivt sätt som möjligt. Produkten kommunicerar med OSO Energys molnlösning via WiFi.

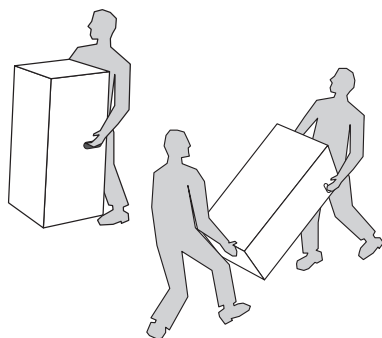
OSO Charge synkroniserar kontinuerligt med Norpool och tar även hänsyn till variationer i elnätet för att optimera beredarens uppvärmningstider.

#### 3.4.2 Tekniska data – styrenhet

Data	Beskrivning
Typ	Integrerad (1.C Action – IEC 60730-2-9) – endast avsedd för inomhusbruk
Strömförsörjning	230 V – 50 Hz nominell
Maximal belastning	3 000 W (max. 16 A)
Omgivningstemperatur	0–40 °C (max.)
Impulsspänning	2 500 V
Föroreningsgrad	2
IP-klass	IP 44

### 3.4.3 Intransport

Produkten ska transporteras och hanteras varmsamt enligt bilden, i emballage. Använd handtaggen på lådan.



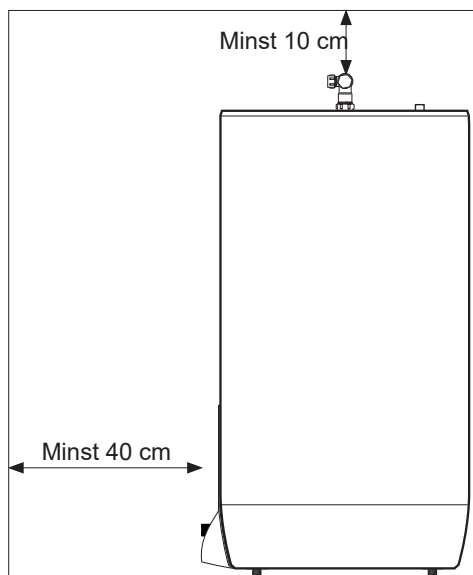
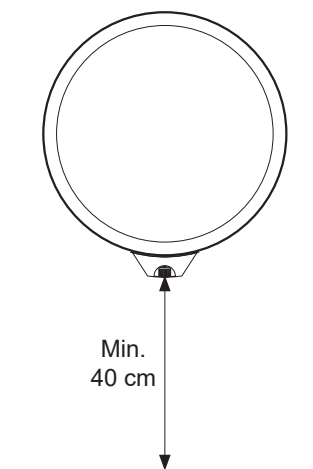
#### ⚠ HANTERAS VARSAMT

Dysor, ventiler, kablar m.m. ska inte användas för att lyfta produkten eftersom detta kan orsaka funktionsfel.

### 3.5 Krav på installationsplats och placering

#### ⚠ HANTERAS VARSAMT

❗	Beredaren ska placeras i lokaler med avrinning enligt våtrumsnormen/senaste TEK. Alternativt kan en auktoriserad vattenstoppsventil med givare och överflöde från säkerhetsventilen till avrinning monteras. Produktansvar gäller endast om detta följs.
❗	Produkten ska placeras i en torr och permanent frostfri miljö.
❗	Produkten ska placeras på golv eller vägg som kan hantera den totala vikten av produkten i drift. Se märkskylten.
❗	Beredaren måste ha ett fritt serviceavstånd på 40 cm framför el-locket/10 cm över högsta punkt.
❗	Produkten ska vara lättillgängligt installerad i huset för service och underhåll.
⊘	Styrenheten får inte täckas över på något sätt.
❗	Styrenheten ska monteras på väggen. Använd lämpliga skruvar, max. $\varnothing 3,5$ mm. (ingår ej).





## 3.6 Installation av styrenhet

### 3.6.1 Styrenhet – komponenter

Nr	Komponent	Beskrivning
1	Nedre lock	Lock för kopplingsdosa
2	Fästskruvar	Skrudar för nedre lock
3	Hål för upphängnings-skrudar	Använd skruvar max. $\varnothing$ 3,5 mm. (ingår ej).
4	Knapp för hoppning/driftstatus	För hoppning med WiFi. LED-lampan indikerar enhetens status.
5	Styrenhetens nätkabel	Strömförsörjning till styrenheten.
6	Beredarens nätkabel	Strömförsörjning från styrenheten till beredarens elcentral.
7	Givarledning	Från temp. givare i varmvattenberedaren till styrenheten.
8	AUX-ingång	För valfri tilläggsutrustning (pluggad)

### 3.6.2 Krav på installation och placering

Fast el. montage ska användas vid installation i bostäder utförd i enlighet med NEK 400:2010 eller senare, samt vid eventuella ändringar av bostadens elektriska system enligt föreskrifterna. Den medföljande elkabeln med kontaktdon för vägguttag kan användas vid installation av en produkt utan ändring av hemmets elektriska system utförd i enlighet med NEK 400:2006 eller tidigare. Ev. fast elinstallation ska utföras av auktoriserad elektriker.

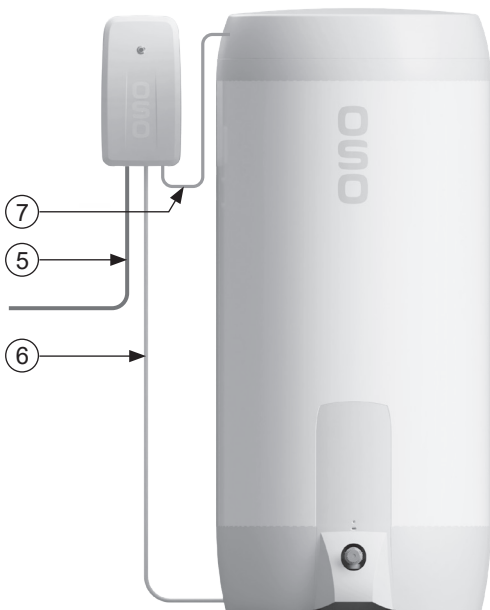
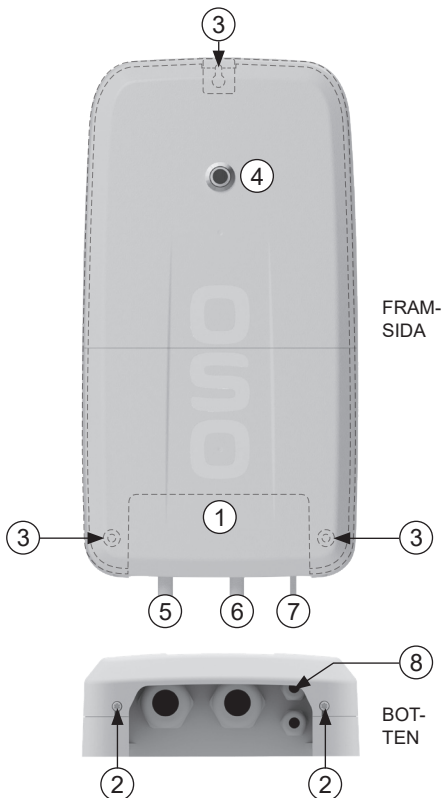
### 3.6.3 Installation av styrenhet på vägg

- Hitta en lämplig position för styrenheten på väggen bredvid beredaren, se tabell 3.5.
- Enheten fästs på väggen med 3 lämpliga skruvar i upphängningshålen (3) i enlighet med avsnitt D och E.
- Demontera enhetens nedre lucka (1) genom att skruva loss de två fästskruvarna (2).
- Skruva i den övre upphängningsskruven i väggen. Styrenheten hängs på denna i upphängningshålet (3) längst upp på enhetens baksida.
- Placera styrenheten plant och fäst den i väggen med skruvar i de nedre upphängningshålen (3).

Styrenheten är utrustad med en pluggad AUX-ingång (8) för eventuell tilläggsutrustning.

Anslutning av givarkabel från temp. givaren beskrivs i avsnitt 3.8.3.

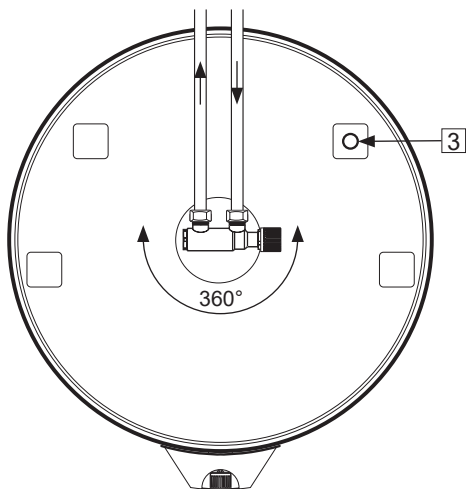
Anslutning av strömförsörjning till beredare och styrenhet beskrivs i avsnitt 3.8.4 och 3.8.5.



### 3.7 Rörinstallation för beredare

Produkten är avsedd att vara permanent ansluten till huvudvattenförsörjningen. Under installationen måste godkända rör i rätt storlek användas. Gällande föreskrifter och standarder måste följas.

Produkt.	KALLVATTEN	VARMVATTEN	Överflöde (2)	Temp. givare (3)
S 200	15 mm komp.	15 mm komp.	3/4" invändigt	1/2" invändigt



#### 3.7.1 Ingående vattentryck

Produktens effektivitet beror på ingående kallvattentryck. Vattentrycket bör vara på minst 2 bar och maximalt 6 bar hela dygnet. För högt vattentryck kan justeras genom att installera en tryckreduktionsventil.

#### 3.7.2 Montering av kall- och varmvattensrör (KV-VV) och överflödesrör

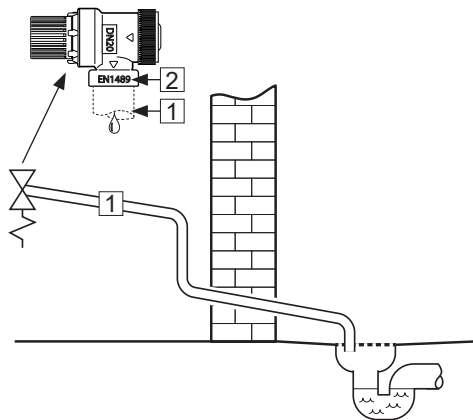
A) Blandningsventilen roteras till önskad position.

- Klämring mot beredare dras åt (se 3.5.4)

B) KV/VV-rör i lämplig dimension leds till blandningsventilen och dras åt (se 3.5.4)

C) Evt. överflödesrör (1)  $\geq$  18 mm. invändigt leds till säkerhetsventilen.

- Kopplas till SV 3/4" invändig gänga.
- Leds oavstängningsbart, brott- och frostfritt med fall till avrinning.



#### 3.7.3 Charge-smartstyrning – temp. givare

Smartstyrningens temp. givare är placerad i anslutningen (3) och levereras färdigmonterad från fabrik.

#### 3.7.4 Åtdragningsmoment

Komponent	Åtdragningsmoment
Klämringskoppl. mot KV / VV (ø15)	40 Nm (+/- 3)
Klämringskoppl. mot beredare (ø22)	60 Nm (+/- 5)

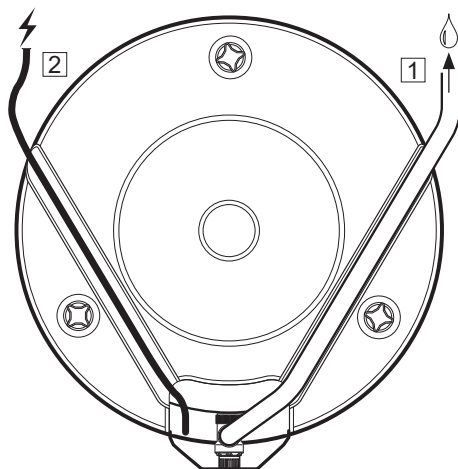
### 3.7.5 Monteringsinstruktion

⚠ VARNING	
❗	Produkten måste fyllas med vatten innan elen ansluts.
❗	Eventuellt överflödesrör från säkerhetsventilen ska vara i lämplig dimension och omöjligt att stänga av, samt brott- och frostfritt med avrinning.

⚠ HANTERAS VARSAMT	
❗	Produkten ska placeras i lokaler med avrinning enligt våtrumsnormen/senaste TEK. Alternativt kan en auktoriserad vattenstoppsventil med sensor och överflöde från säkerhetsventilen till avrinning monteras. Produktansvar gäller endast om detta följs.
❗	Produkten ska monteras lodrätt och vågrätt på golv eller vägg som kan hantera den totala vikten av produkten i drift. Se märkskylt.
❗	Produkten måste ha ett fritt serviceavstånd på 40 cm framför el-locket/10 cm över högsta punkt.

### 3.7.6 Monteringsrekommendation

REKOMMENDATION	
-	Kontrollera avståndet till golvet. Skruva fast det medföljande ställbenet minst 15 mm från botten av produkten.
-	Eventuella överflödesrör från säkerhetsventilen till avrinningen (1) och nätkabeln från kontrollenheten (2) bör döljas under kanalerna längst ner på produkten.
-	Om en tät returventil är monterad i bostaden bör reduktionsventilen och expansionstanken monteras (förhindrar dropp från säkerhetsventilen).
-	Om det maximala vattentrycket överstiger 6 bar per dag bör reduktionsventil och expansionstank monteras.
-	För installation i rum som inte är byggda enligt våtrumsnormen bör vattentät spillbricka med överflödesrör $\geq 18$ mm invändigt till avrinning monteras under produkten, utöver auktoriserad vattenstoppsventil med givare. Detta kommer att förebygga eventuella materiella skador.



### 3.8 Elektrisk installation

⚠ VARNING	
❗	Beredaren måste fyllas med vatten innan elen ansluts, annars upphör garantin att gälla.
❗	Fast el. montage ska användas vid installation i bostäder utförd i enlighet med NEK 400:2010 eller senare, samt vid eventuella ändringar av bostadens elektriska system enligt föreskrifterna. Den medföljande elkabeln med kontaktdon för vägguttag kan användas vid installation av en produkt utan ändring av hemmets elektriska system utförd i enlighet med NEK 400:2006 eller tidigare. Ev. fast elinstallation ska utföras av auktoriserad elektriker.
❗	I händelse av skada på kabeln måste denna bytas ut mot en lämplig kabel med rätt specifikationer.
❗	Elkablar ska läggas så att de inte utsätts för skadlig mekanisk, termisk eller kemisk påverkan. Dragavlastning bör användas. Eventuella skadade kablar måste bytas ut.

#### 3.8.1 Elektriska komponenter – styrenhet

Komponent	Anmärkning
Styrenhet	Med kopplingsdosa
Nätkabel styrenhet (5)	Med stickkontakt, ingår
Nätkabel beredare (6)	Ingår, färdigansluten till beredaren
Givarledning (7)	Ansluten till temp. givare
Temp. givare	3 st., monterade i dopprör

#### 3.8.2 Tillgång till kopplingsdosa

Bryt strömförsörjningen och se till att den inte kan slås på igen medan arbetet pågår. Den nedre luckan på styrenheten (1) täcker kopplingsdosen. Demontera genom att lossa fästskruvarna (2) och lyfta bort locket.

Locket ska alltid vara korrekt monterat innan strömmen ansluts.

⊘ FÖRBUJDET ATT GÖRA
Den övre luckan på styrenheten (3) får INTE öppnas. Om den övre luckan på enheten öppnas upphör garantin att gälla.



### 3.8.3 Byte av temp. givare

Temp.givaren är fabriksmonterad och färdigansluten till styrenheten. Om temperaturgivaren måste bytas:

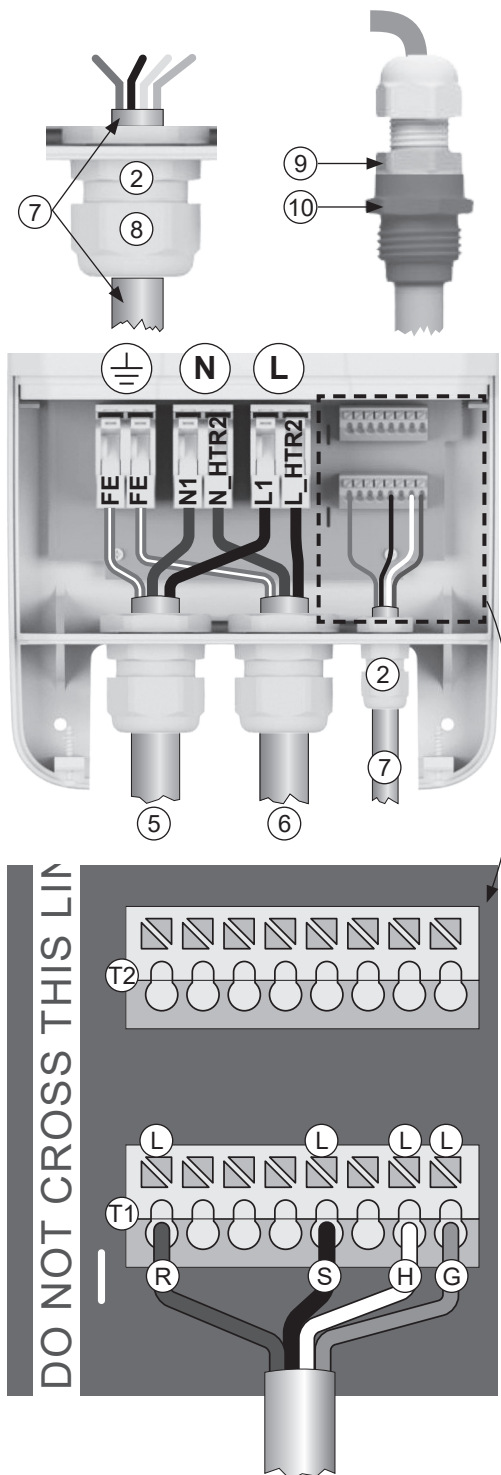
- Bryt strömförsörjningen till produkten och stäng av kallvattentillförseln till beredaren.
- Ta bort den nedre luckan på styrenheten (1)
- Lossa ledningarna R, S, H och G genom att trycka ned låshakarna (L).
- Skruva loss den nedre muttern (8) på styrenhetens dragavlastning (2). Dra ut kabeln till den gamla temperaturgivaren ur strömboxen. Trä muttern (8) på den nya temperaturgivarens ledning.
- Lossa den grå plastmuttern (9) och skruva ut temperaturgivarens dragavlastning. Måssingsmuttern (10) ska INTE lossas!
- Koppla bort den trasiga givarkabeln från temperaturgivarens rör. Ledningen källsorteras som elavfall.
- Den nya givarledningen förs ner i temperaturgivarens rör. Se till att givarledningen förs hela vägen ner till botten av röret. Dra åt muttern (9).
- Ledningen från den nya temp. givaren (7) förs in i styrenhetens dragavlastning (2). Kontrollera att muttern (8) är placerad på ledningen. Se till att ledningens yttre mantel sticker ut några millimeter genom dragavlastningen och in i kopplingsdosan enligt bilden.
- Skruva på och dra åt dragavlastningens mutter (8) för hand.
- Anslut den röda (R), svarta (S), vita (H) och gröna (G) givarkabeln enligt kopplingsschemat. Ledningar ansluts till den nedre terminalen (T1) genom att trycka in låshakarna (L) och föra in den isolerade änden av givarledningen i terminalanslutningen. Ledningen blir fäst när låshaken släpps.

Terminal T2 är avsedd för anslutning av eventuell tilläggsutrustning.

Styrenheten levereras med nätkablar till elnätet (5) och beredaren (6). Dessa är kopplade enligt bilden och i enlighet med instruktionerna på nästa sida.

### 3.8.4 Åtdragningsmoment

Komponent	Åtdragningsmoment
G 1/2" M temp. givare	20 Nm (+/- 3)



**3.8.4 Elektrisk anslutning – varmvattenberedare**  
Styrenheten levereras med elkabeln till beredaren fabriksmonterad. Anslutningen av elkabeln till varmvattenberedaren har gjorts på följande sätt:

- A. 2,5 mm<sup>2</sup> elkabel för beredare från styrenheten är ansluten till säkerhetstermostaten och element enligt följande:
- i) Brun ledning - L - (1) ansluts till punkt "1" på säkerhetstermostaten.
  - ii) Blå ledning - N - (3) ansluts till punkt "3" på säkerhetstermostaten.
  - iii) Gul/grön jordledning (2) ansluts till jordningsspunkten (4) på elementet.
- B. Alla anslutningspunkter dras åt med vridmoment enligt tabell 3.8.6.
- C. Elkabeln till styrenheten och beredaren är föransluten till styrenhetens kopplingsdosa i enlighet med kopplingsdiagrammet på sidan 13.

### 3.8.5 Elektrisk anslutning – Styrenhet

Styrenheten levereras med elkabel och kontaktidon till vägguttaget som standard. Fast el. montage ska användas vid installation i bostäder utförd i enlighet med NEK 400:2010 eller senare, samt vid eventuella ändringar av bostadens elektriska system enligt föreskrifterna. Den medföljande elkabeln med kontaktidon för vägguttag kan användas vid installation av en produkt utan ändring av hemmets elektriska system utförd i enlighet med NEK 400:2006 eller tidigare. Ev. fast elinstallation ska utföras av auktoriserad elektriker.

Gällande föreskrifter och standarder och denna monteringsanvisning måste följas.

### 3.8.6 Åtdragningsmoment

Komponent	Åtdragningsmoment
Termostatskruvar	2 Nm (+/- 0,1)
Skrivar på elementhuvud	2 Nm (+/- 0,1)

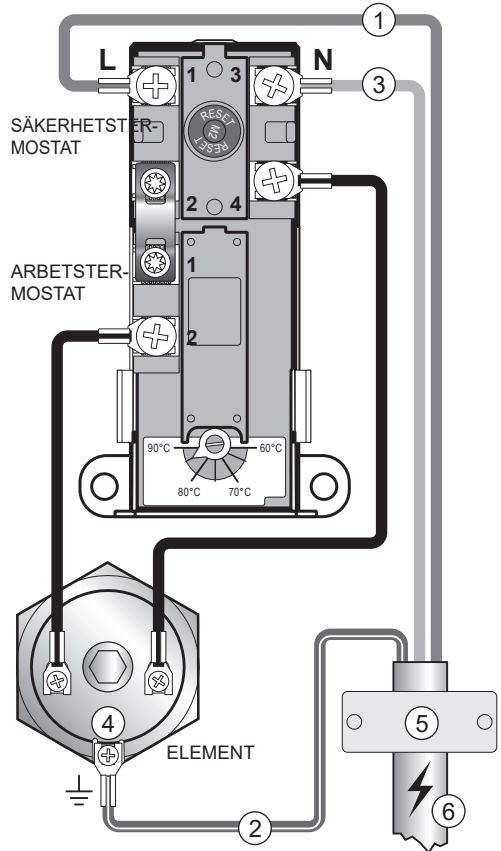
### ⚠ MÅSTE UTFÖRAS

Varmvattenberedaren måste fyllas med vatten innan strömmen slås på, annars upphör garantin att gälla.

Kontrollera att beredarens blandningsventil är korrekt inställd, se sidan 16.

### ⚠ VARNING

Elboxen har kontinuerlig spänning. Innan elektriskt arbete utförs måste strömförsörjningen brytas och säkras mot påsättning medan arbetet pågår. Vid en fast ansluten beredare måste behörighetskraven för elarbete (FEK) följas.



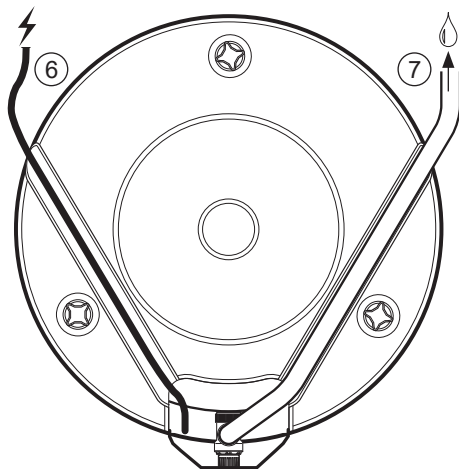
### 3.6.4 Monteringsinstruktion

⚠ VARNING	
❗	All extern styrning av produktens strömförsörjning måste godkännas av OSO.
❗	Produkten måste fyllas med vatten innan elen ansluts.
❗	Fast el. montage ska användas vid installation i bostäder utförd i enlighet med NEK 400:2010 <i>eller senare</i> , samt vid eventuella ändringar av bostadens elektriska system enligt föreskrifterna. Den medföljande elkabeln med kontaktdon för vägguttag kan användas vid installation av en produkt <i>utan</i> ändring av hemmets elektriska system utförd i enlighet med NEK 400:2006 <i>eller tidigare</i> .
❗	Den fabriksmonterade elkabeln är certifierad upp till 90 °C (H05V2V2-F) och kan även användas för fast installation. Dragavlastning (5) måste installeras vid eventuellt byte.

⚠ HANTERAS VARSAMT	
❗	Beredaren måste ha ett fritt serviceavstånd på 40 cm framför el-locket/10 cm över högsta punkt.
❗	Vid skador på elkabeln ska den bytas ut mot en specialanpassad elkabel från leverantören.

### 3.8.8 Monteringsrekommendation

REKOMMENDATION	
-	Nätkabeln från Charge-enheten (6) bör dras dold i en av kanalerna i produktens botten.
-	Eventuellt överflödesrör (7) från säkerhetsventilen kan dras dolt i en av kanalerna i produktens botten.
-	För produkter med $\leq 2$ kW effekt, bör $\geq 10$ A säkring / $\geq 1,5\#$ kabel användas.
-	För produkter med $\leq 3$ kW effekt, bör $\geq 15$ A säkring / $\geq 2,5\#$ kabel användas.



## 4. UPPSTART FÖRSTA GÅNGEN

### ⚠ VARNING

Beredaren måste fyllas med vatten innan elen slås på.

#### 4.1 Påfyllning av vatten

Kontrollera först att alla röranslutningar är korrekt utförda. Gör sedan följande:

- Öppna en varmvattenkran – låt den stå öppen
- Skruva blandningsventilens justerbara ratt helt mot "+".
- Öppna kallvattenförsörjningen till produkten.

Kontrollera att vattnet från den öppna vattenkranen rinner fritt utan några luftavbrott.

- Stäng varmvattenkranen.

#### 4.2 Påslagning av el

När beredaren är fylld med vatten kan elen sättas på.

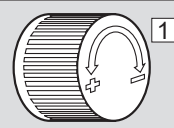
Följ instruktionerna för uppstart av Charge-smartstyrning, se avsnitt 4.5 – 4.7.

#### 4.3 Inställning av blandningsventil

Produktens utgångsvattentemperatur för dräneringspunkterna i bostaden justeras med ratten på den termostatiska UXT-blandningsventilen. Justeringen av blandningsventilen påverkar inte temperaturen på varmvattnet i produkten.

För att justera dräneringstemperaturen:

- Vrid den justerbara ratten (1) helt mot "-" (minus)
- Vrid sedan ratten mot "+" till önskad temperatur enligt tabellen.

Varv	Temperatur	
2	Ca 50 °C	
2 ½	Ca 55 °C	
2 ¾	Ca 60 °C	
3	Ca 65 °C	

#### 4.4 Kontrollpunkter beredare

- Kontrollera att alla röranslutningar till/från produkten är täta och inte läcker.
- Kontrollera att strömförsörjningen för produkten inte riskerar att utsättas för mekanisk, termisk eller kemisk påverkan, inklusive påverkan av ej godkänd strömstyrning.
- Kontrollera att alla överflödesrör från säkerhetsventilen är oavstängningsbara, brutna och frostfria med fall till avrinning.
- Kontrollera att produkten står stabilt både vågrätt och lodrätt.

### ⚠ VARNING

Styrenheten får inte täckas över på något sätt.

#### 4.5 Förberedelser före uppstart

Efter installationen styrs varmvattenberedarens strömförsörjning av OSO Charge-styrenheten. Styrenheten manövreras med knappen i fronten (6) samt en mobilapplikation. Du bör ladda ned appen innan systemet förbereds för drift, se avsnitt 4.8.

#### 4.6 Kontrollpunkter före uppstart

- Kontrollera att displayen på temperaturgivaren är tät.
- Kontrollera att ledningarna inte utsätts för mekanisk, termisk eller kemisk påverkan.
- Kontrollera att styrenheten är ordentligt fastsatt på väggen och är lätt att komma åt.

#### 4.7 Slå på styrenheten

Styrenheten slås på med ett kort tryck på knappen (6). När styrenheten är på lyser knappen grönt.

Google Play Store >



Apple AppStore >



#### 4.8 Installation av OSO inCharge-appen

OSO inCharge är en mobilapp som ger insikt i förbrukningsmönster och möjligheter till op-



timering av varmvattenberedaren. Om du vill installera OSO inCharge kan du hitta appen i Apple AppStore eller Google Play Store. Använd vid behov de QR-koder som visas.

**Inloggning:** Vid första uppstart måste användaren skapa ett konto med ett användarnamn och lösenord (om det inte redan finns ett).

**Registrering:** Efter inloggning måste styrenheten registreras. Användaren kan skanna QR-koden på styrenheten (7) eller ange det enhets-ID som finns tryckt på styrenhetens märkskylt (8). Efter registrering måste information om varmvattenberedaren lämnas, följ instruktionerna i appen.

#### 4.9 WiFi-anslutning

1. Öppna OSO inCharge-appen. Skapa ett konto.
2. Skanna styrenhetens unika QR-kod. Den finns antingen på sidan av produkten (7) eller på insidan av kopplingsdosans lock (8).
3. Håll styrenhetens knapp (6) intryckt i minst 1 sekund för att initiera anslutning till bostadens WiFi.

Den gröna lampan på knappens blinkar snabbt. Enheten är nu i konfigurationsläge. Använd appen för att slutföra anslutningen genom att följa instruktionerna i appen.

När inställningarna är klara återgår styrenheten automatiskt till normalt driftläge. Detta indikeras av att den gröna lampan på knappen (6) lyser med fast sken.

Om du inte uppdaterar configurationen från appen efter att ha försatt styrenheten i konfigurationsläge, återgår den automatiskt till normalt driftläge efter 3 minuter.

#### 4.10 Leverans till slutanvändare

❗ INSTALLATÖREN SKA:
Informera slutanvändaren om säkerhetsanvisningar och underhållsinstruktioner.
Ge slutanvändaren råd om användningen av produkten.
Vägleda slutanvändaren gällande inställningar och tömning av beredaren.
Ange sina kontaktuppgifter på sidan 27.
Lämna över denna bruksanvisning till slutanvändaren.



## 5. BRUKSANVISNING

### 5.1 Inställningar för beredare

#### 5.1.1 Inställning av termostat

Produktens termostat är förinställd på 85°C och bör *inte* justeras. Produktens strömförsörjning styrs av Charge-enheten.

Sätt el-locket på plats innan strömmen kopplas till.

#### 5.1.2 Återställning av säkerhetstermostat

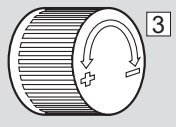
Produktens säkerhetstermostat utlöses om det finns risk för överhettning. För att återställa, plocka bort el-locket (1) och tryck på den röda "RESET"-knappen (2). Om termostaten utlöses flera gånger, kontakta installatören.

#### 5.1.3 Inställning av blandningsventil

Produktens utgångsvattentemperatur för dräneringspunkterna i bostaden justeras med ratten på UXT-blandningsventilen. För att justera temperaturen:

- A) Vrid den justerbara ratten (3) helt mot "-" (minus).  
B) Vrid sedan ratten mot "+" till önskad temperatur:

Varv	Temperatur
2	Ca 50 °C
2 ½	Ca 55 °C
2 ¾	Ca 60 °C
3	Ca 65 °C



#### 5.1.4 Justering av ställben

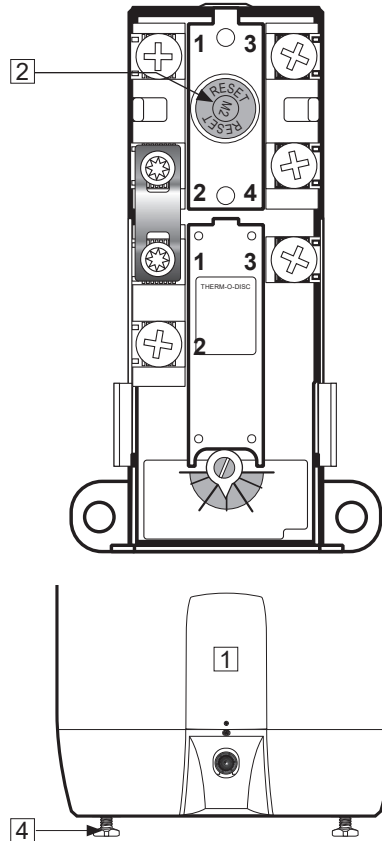
Produkten är utrustad med tre fabriksmonterade ställben (4), justerbara från 0–40 mm. Skruva fast medföljande ställben minst 15 mm från botten av produkten. Justera benen individuellt tills produkten står fast och stabilt, lodrätt och vågrätt.

#### 5.1.5 Årlig kontroll

Årlig kontroll ska utföras av personer över 18 år med tillräcklig kompetens. Kontrollera beredaren i enlighet med avsnitt 4.4 Kontrollera ventiler i enlighet med avsnitt 5.2.

### ⚠ VARNING

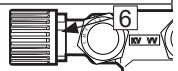
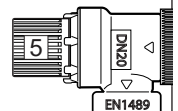
Elboxen har kontinuerlig spänning. Innan elektriskt arbete utförs måste strömförsörjningen brytas och säkras mot påsättning medan arbetet pågår. Vid en fast ansluten beredare måste behörighetskraven för elarbete (FEK) följas.



## 5.2 Underhåll

### UNDERHÅLLSANVISNINGAR

- ❗ Underhåll ska utföras av personer över 18 år med tillräcklig kompetens.
- ❗ Årlig kontroll av säkerhetsventil:
  - Öppna ventilen 1 minut genom att vrida ratten (5) ca 90 grader till öppen position.
  - Kontrollera visuellt att vattnet rinner fritt till avloppet.
  - JA = OK. Stäng ventilen genom att vrida ratten (5) ytterligare 90 grader till stängd position.
  - NEJ = INTE OK. Stäng strömförsörjningen/stäng av vattenförsörjningen. Kontakta installatör.
- ❗ UXT-blandningsventil – åtdragning av sekundär tätning vid behov:
  - Om vatten droppar vid ratten på UX-blandningsventilen drar du åt muttern (6).



### 5.3 Inställningar för styrenhet

Styrenheten styrs av OSO inCharge-appen. Ladda ned appen och följ instruktionerna. Se också avsnitt 4.8 och 4.9.

### 5.4 Underhåll och årlig kontroll

Styrenheten ska inspekteras årligen på samma sätt som annan elektrisk utrustning. Kontrollera att styrenheten inte är täckt på något sätt och att kablarna inte riskerar mekanisk, termisk eller kemisk påverkan.

Varmvattenberedare och rörkopplingar bör kontrolleras årligen, se avsnitt 5.1.5 och 5.2.

Underhåll ska endast utföras av personer över 18 år med tillräcklig kompetens.

### 5.5 Felsökning

Om det uppstår problem med styrenheten under drift, kontrollerar du möjliga fel och lösningar i tabellen nedan.

Om problemet inte visas i tabellen eller om något är oklart kring problemet, kontaktar du installatören (se kontaktinformation på sidan 27) eller OSO Hotwater AS – se kontaktinformation på baksidan av bruksanvisningen.



### 5.6 Statustabell för styrenhet

STATUS STYRENHET

Status, lysdiod i knapp (7)	Orsak	Lösning
Fast sken	Normalt driftläge	Enheten är i normal drift, inga problem.
Kontinuerligt blinkande 0,5 s. / 0,5 s.	WiFi / molnanslutning fränkopplad	Kontrollera inställningarna för lokalt WiFi-nätverk och lösenordsinställning. Kontrollera anslutningen till den externa nätverksleverantören.
Fast sken som avbryts av 2-3 korta blinkningar 2 s. 0,1 s. 2 s.	Enheten är ansluten till WiFi/molnet, men har ett fel på programvaran eller maskinvaran	Starta om enheten genom att stänga av strömmen och slå på den igen. Konfigurera om enheten vid behov, se avsnitt 4.4. Vid fortsatt fel, kontakta installatören eller OSO Energy AS.
Inget ljus, bara 2-3 korta blinkningar 2 s. 0,1 s. 2 s.	Enheten har inte kontakt med WiFi/molnanslutningen, och har ett programvarufel eller maskinvarufel	Kontrollera lokalt WiFi-nätverk och lösenordsinställningarna. Kontrollera anslutningen till den externa nätverksleverantören.
Kontinuerligt snabbt blinkande 0,2 s. / 0,2 s.	Enheten är i konfigurationsläge (startas genom att trycka på knappen (7) i minst 1 sekund)	Styrenheten är mottaglig för konfiguration från OSO inCharge-appen. Inställningsläget stängs automatiskt av efter 3 minuter, eller omedelbart efter att konfigurationen från appen är klar (måste genomföras inom 3 minuter).
Inget ljus	Fel på strömförsörjningen.	Kontrollera säkring/servicebrytare
	Fel på enhetens maskinvara	Byt styrenhet/kontakta installatör

## 5.7 Tömning av vatten

### VARNING

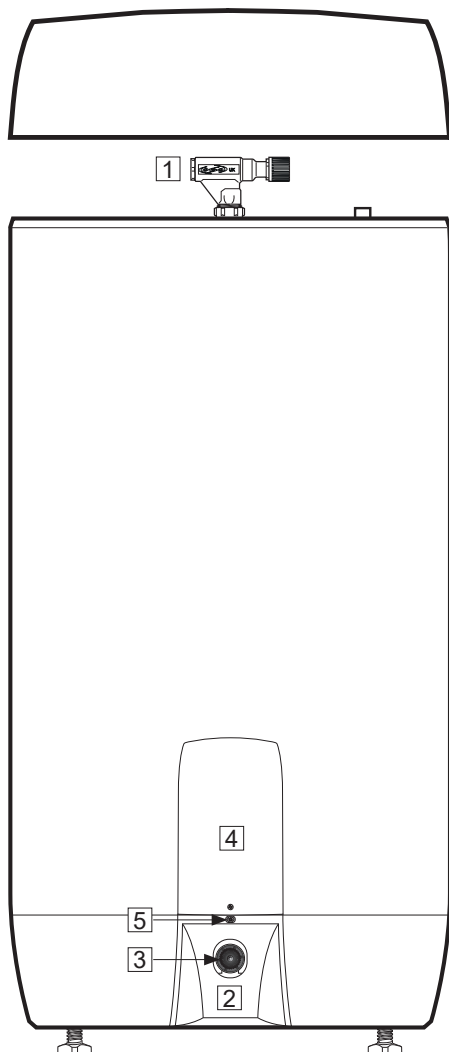
Vattentemperaturen i beredaren är 75 °C, vilket innebär risk för skållning. Innan du tömmer måste en varmvattenkran öppnas till max tryck och temperatur i minst 3 minuter.

- A) Koppla bort strömförsörjningen till Charge-styrenheten.
  - B) Stäng inkommande kallvattenförsörjning.
  - C) Öppna en varmvattenkran på max – låt stå (förhindrar vakuüm).
  - D) Öppna blandningsventilen maximalt mot "++", se avsnitt 5.1.3.
  - E) Ta bort locket framför säkerhetsventilen (2) genom att lossa skruven (5).
  - F) Vrid ratten på säkerhetsventilen (3) ca 90 grader till öppet läge.
- Produkten töms.

Efter tömningen, stäng säkerhetsventilen genom att vrida ratten (3) ytterligare medurs. Stäng alla öppna kranar. Justera blandningsventilen till originalinställningen. Montera locket (2) framför säkerhetsventilen.

*Om det finns behov av snabbare dränering kan säkerhetsventilen demonteras genom att skruva av klämringskopplingen för SV-anslutningen.*

*Vid återmontering, dra åt klämringskopplingen mot beredaren med 60 Nm vridmoment (+/- 5).*



## 5.8 Reservdelar

NRF-nr.	OSO-artikelnr.	Beteckning	Produktbeskrivning:	Dimension
801 5191	11000871	RG 5/4"	Element – 2 kW/1x230V – 1-rör – Inc 825 – för 120–250 l.	Längd 450 mm.
801 5823	11001075	TS2	Termostat – 59T/66T 60-90°C 1-fas	2-polig
801 5155	11001124	Elkabel	Kabel med 1 x plugg 2,5# - 2+jord	Längd 3 m.
801 5519	11001141	Kopplingsledning	Internledning - 2.5# ,180°C / Saga, gaffel+gaffel	Längd 205 mm
801 5732	11001304	UXT	Termostatisk blandningsventil – grå ratt (1)	ø15 mm ansl.
801 5705	11001362	SVS	Säkerhetsventil – SV-385 (SVS), 9 bar, med mutter (3)	ø22 mm klämring
8004019	11008768	Temp. givare	CHARGE temp. givare/200L – G1/2M (7)	G 1/2" M - L = 832
8004022	11008779	Styrenhet	CHARGE R2.2 – 16A/1x230, EU, WiFi, RAL 9016 white (6)	165 x 315 x 60



## 6. FELSÖKNING AV BEREDARE

### 6.1 Fel och lösningar

Om det uppstår problem med produkten under drift, kontrollera möjliga fel och lösningar i tabellen. Om problemet inte visas i felsöknings-

ingstabellen eller om det råder osäkerhet om problemet, kontakta installatören (se s. 27) eller OSO Hotwater AS – se avsnitt 7.2. 8.1.

FELSÖKNING		
Problem	Möjlig orsak till felet	Möjlig lösning
Det rinner/droppar från säkerhetsventilen/det finns ofta vatten på golvet vid beredaren på morgonen	Tryckreduceringsventil, vattenmätare eller tät backventil på vattenintaget.  Vattentrycket i huset är för högt.	Montera AX-expansionstank som tar upp expansionen under uppvärmningen och installera tryckreduceringsventil för stabilt vattentryck i bostaden. Tryckreduceringsventilen är inställd enligt tankens förtryck. Kontakta auktoriserad installatör.
	Säkerhetsventilen är sliten eller det finns partiklar mellan membranet och ventilsätet p.g.a. orent vatten	Försök spola genom säkerhetsventilen med vatten. Öppna ventilen i ca 1 minut. Se avsnitt 5.2. Om ventilen fortfarande rinner måste ventilen bytas ut. Kontakta auktoriserad installatör.
	Läckage vid värmeelement.	Verifiera genom att a) bryta elförsörjningen, b) skruva av el-locket, c) visuellt kontrollera att läckaget kommer från värmeelementet. Om så är fallet, byt packning/värmeelement. Kontakta auktoriserad installatör.
Det droppar från blandningsventilens ratt	Sekundärtätningen måste efterdras	Dra åt muttern på sekundärtätningen, se avsnitt 5.2
Inget varmvatten	Strömförsörjningen är avbruten.	Kontrollera att säkringen är på/kontakten är inkopplad i vägguttaget/jordfelsbrytaren inte har stängts av.
	Termostaten har stängts av.	Tryck på "RESET"-knappen på säkerhetstermostaten, se "Bruksanvisning".
	Värmeelementet är defekt.	Byt ut värmeelementet. Kontakta auktoriserad installatör.
Inte tillräckligt med varmvatten	Läckage på varmvattenrör	Verifiera genom att a) stänga blandningsventilen, b) vänta 2–3 timmar, c) känna på blandningsventilen om den är het. I så fall kan det finnas läckage på varmvattenrör eller andra läckor. Kontakta auktoriserad installatör.
	Stor konsumtion i bostaden.	Byt till en större OSO-vattenvattenberedare. Kontakta auktoriserad installatör.
Inte tillräckligt hög temperatur	Blandningsventilen är inställd på för låg temperatur.	Justera blandningsventilens temperatur, se "Användarhandledning".
	Överslag i kranar från kallt vatten till varmt vatten.	Kontakta auktoriserad installatör.
Säkring/jordfelsbrytare utlöses upprepade gånger	Eventuellt fel i räknarens elektriska system.	Verifiera genom att: a) Koppla bort strömmen, b) Skruva av el-locket, c) kontrollera strömboxen visuellt för eventuella problem. Om så är fallet, kontakta auktoriserad elektriker för kontroll. Montera el-lock.
Lång tid innan varmvattnet kommer till dräneringspunkten	Långa rörsträckor från beredare till dräneringsplats.	Montera cirkulationsledning eller värmekabel till VV-röret. Alt. montera eftervärmare vid dräneringspunkten. Kontakta auktoriserad installatör.
Rören slår när varmvattenkranen stängs	Stor tryckökning när kranen stängs snabbt.	Helt normalt. Montera AX-expansionskärl om det är besvärligt. Kontakta auktoriserad installatör.

För felsökning för Charge-smartstyrningen, se avsnitt 5.5.

# 7. ANVÄNDARVILLKOR CHARGE

Tjänsten, en optimeringsapplikation för varmvattentankar, ("Tjänsten"), tillhandahålls av OSO Energy AS, org. Nr. 925 156 663, Industrivägen 1, 3300 Hokksund ("OSO"). Användarvillkoren ("Villkoren") gäller för den fysiska person ("du/dig") som använder Tjänsten.

## OM TJÄNSTEN

Tjänsten är en optimeringsjänst för OSO-varmvattenberedare med tillhörande styrenhet ("Produkten") för att optimera varmvattenuppvärmningen i förhållande till kostnader och andra överväganden. Tjänsten kan laddas ned som en applikation (app) för mobiltelefoner. Mer information om OSO och våra produkter och tjänster finns på <https://osoenergy.no/>

## AVTALET

Avtalet mellan OSO och dig består av dessa Villkor och OSO:s integritetspolicy. Avtalet gäller endast för din användning av Tjänsten. Villkor för köp och användning av Produkterna följer av ditt avtal med säljaren av Produkterna.

## ANVÄNDNING AV TJÄNSTEN

Du måste vara 18 år för att få tillgång till Tjänsten. För att kunna använda Tjänsten måste Kunden identifiera sig i enlighet med gällande autentiseringskrav i applikationen. Detta kan vara via sms, e-post och andra lösningar som stöds. Tjänsten är en optimeringsjänst för Produkterna och ska användas för att försöka optimera Produktens vatten- och elförbrukning. Appen ger dig insikt i tillgänglig mängd varmvatten, historisk förbrukning och allmän information om varmvattenberedaren. Appen har stöd för att en kund kan ha flera varmvattenberedare och kan hantera dessa i ett gränssnitt. Tjänsten har funktionalitet för att optimera varmvattenuppvärmning i förhållande till kostnad och för att bibehålla kvaliteten på exempelvis frekvens, varmvattentillgång och spänning. Du kan göra vissa konfigurationsval för optimeringen. Appen har stöd för att skicka aviseringar till dig.

Optimal användning och nytta av Tjänsten kräver att Produkterna monteras, installeras och placeras på det sätt och i den miljö som anges i bruksanvisningen för Produkterna. Dessutom får Produktens styrenhet inte öppnas eller på annat sätt skadas eller påverkas.

Du måste använda Tjänsterna i enlighet med alla instruktioner från OSO. Du får inte använda Tjänsten för något ändamål som strider mot Villkoren eller lagen, eller för något annat än Produkterna. Du är ansvarig för alla handlingar och aktiviteter i samband med din användning av Tjänsten, och varken OSO eller våra underleverantörer är ansvariga för obehörig åtkomst till Tjänsten till följd av att du agerat världslost.

Du får inte kopiera, reproducera, sälja, licensiera, distribuera, modifiera, dekomplera eller på annat sätt göra ändringar till Tjänsten, eller göra Tjänsten eller någon del av Tjänsten tillgänglig för andra.

Se den aktuella bruksanvisningen på [www.osoenergy.no/brukermanual](http://www.osoenergy.no/brukermanual) för en detaljerad beskrivning av Tjänsten och funktionerna.

## TILLGÄNGLIGHET

Om du upplever problem med att använda Tjänsten kan du kontakta OSO via e-post: [info@osoenergy.no](mailto:info@osoenergy.no) eller telefon 32 25 00 00. OSO svarar så snart vi kan, vanligtvis inom en arbetsdag.

På grund av tekniska, underhållsmässiga eller säkerhetsmässiga skäl kan OSO vidta lämpliga åtgärder som kan påverka tillgången till Tjänsten. OSO kommer, så långt det är praktiskt möjligt, att informera om eventuellt otillgänglighet/begränsningar i Tjänsterna. Informationen kommer att lämnas genom de informationskanaler som OSO har tillgång till, t.ex. via applikationen eller OSO:s webbplats, och på det sätt och i den omfattning som OSO anser lämpligt.

## BEGRÄNSAD TILLGÅNG TILL TJÄNSTEN

Tjänsten kan komma att avbrytas på grund av omständigheter utanför OSO:s eller våra underleverantörers kontroll, vilket kan påverka Tjänstens funktionalitet och tillgänglighet. Varken OSO eller våra underleverantörer har möjlighet att kontrollera sådana förhållanden, och OSO kan därför inte garantera kontinuerlig eller obavbruten tillgång till Tjänsten. OSO ska dock i rimlig utsträckning försöka undanröja faktorer som stör eller riskerar att störa Tjänstens funktionalitet och tillgänglighet.

OSO förbehåller sig rätten att när som helst avsluta din tillgång till Tjänsten om OSO misstänker att du bryter mot Villkoren, eller på annat sätt agerar på ett sätt som medför att OSO, våra underleverantörer, andra användare eller personer riskerar förlust eller skada. Du är ekonomiskt ansvarig gentemot OSO i den utsträckning som omfattas av allmän skadeståndsrätt.

## UPPGRADERADE FUNKTIONER OCH NYA VERSIONER AV TJÄNSTEN

Uppgraderade funktioner och nya versioner av Tjänsten kommer att implementeras i Tjänsten i den utsträckning som OSO anser lämpligt. OSO förbehåller sig rätten att, utan föregående meddelande och när som helst, ändra eller justera Tjänsten eller det sätt på vilket Tjänsten tillhandahålls.

Tjänsten kommer att vara tillgänglig i minst 5 år efter installationen. De produkter som Tjänsten är ansluten till kan ha en längre livslängd än den period under vilken Tjänsten tillhandahålls. Produkterna kommer att fungera som avsett även utan Tjänsten.

## PERSONUPPGIFTER

Följande uppgifter kommer att behandlas av OSO för att OSO ska kunna tillhandahålla Tjänsten:

- Information om serienumret på din produkt
- Information eller data om dig som samlas in från styrenheten som är ansluten till produkten, inklusive plats (kartkoordinater – för installation)

mätpunkts-ID, temperatur, mängd varmvatten och strömmätningar för produkten;

- Information eller data som du väljer att ange i Tjänsten; och
- Information eller data som skapas i Tjänsten, till exempel statistik.

OSO kan komma att dela information om dig i samband med din användning av Tjänsten till andra parter för att förbättra Tjänsten/Produkten, samt för att bidra till ett effektivare utnyttjande av elnätet.

En mer omfattande och detaljerad beskrivning av insamlingen och behandlingen av dina personuppgifter finns i vår integritetspolicy: <https://osoenergy.no/personvern/>

## LÄNKAR TILL ANDRA WEBBPLATSER

Du kan hitta länkar till webbplatser som tillhandahålls av tredje part i Tjänsten. OSO har ingen kontroll över eller ansvar för sådana länkade webbplatser eller deras innehåll, och ska inte hållas ansvariga för eventuella skador som uppstår i samband med användningen av tjänster som finns tillgängliga på länkade webbplatser. Du bör läsa respektive användarvillkor och sekretesspolicy för sådana webbplatser från tredje part.

## IMMATERIELLA RÄTTIGHETER

Alla rättigheter, inklusive immateriella rättigheter, till Tjänsten och Produkterna tillhör OSO och OSO:s underleverantörer. Dessa rättigheter inkluderar, men är inte begränsade till, drift, metod, programvara och design för Tjänsten. Du erhåller inga immateriella rättigheter till Tjänsten eller några rättigheter till materialet som uppstår genom användning av Tjänsten.

## TREDJEPARTSAPPLIKATIONER

För att kunna använda delar av Tjänsten kan du behöva tillgång till vissa tredjepartsapplikationer. Du är ansvarig för att genomföra installationer och uppdateringar av sådana tredjepartsapplikationer.

Du måste använda tredjepartsapplikationen i enlighet med villkoren för denna applikation. I händelse av anspråk mot OSO eller våra underleverantörer på grund av din användning av tredjepartsapplikationen ska du hålla oss skadeslösa.

Varken OSO eller våra underleverantörer ansvarar för defekter i, och garanterar inte funktionaliteten hos, någon tredjepartsapplikation.

## ANSVAR OCH ANSVARSBEGRÄNSNING

Varken OSO eller våra underleverantörer är ansvariga för utebliven vinst, återbetalning till tredje part eller andra indirekta förluster eller följdskador. Begränsningen gäller inte vid grov världsloshet eller uppsåt.

## FORCE MAJEURE

OSO och våra underleverantörer ansvarar inte för om förpliktelserna enligt Villkoren inte fullgörs under den tid och i den utsträckning OSO eller våra underleverantörer hindras av omständigheter utanför vår kontroll, inklusive krig, krigsliknande tillstånd, arbetskonflikt, epidemier, pandemier, nytillkommen eller ändrad lagstiftning, myndighetsåtgärder, avbrott eller fel i el- eller kommunikationssystem, eldsvåda, översvämning eller andra omständigheter med liknande effekter.

## ÄNDRINGAR OCH UPSÄGNING AV TJÄNSTEN

OSO kan när som helst göra ändringar i eller tillägga till dessa Villkor. Du kommer att meddelas om alla väsentliga ändringar.

Alla ändrade villkor träder automatiskt i kraft senast fjorton (14) dagar efter att ändringen publicerats i Tjänsten. Genom att använda Tjänsten efter fjorton (14) dagar anses du ha accepterat de nya Villkoren.

Du kan när som helst sluta använda Tjänsten. Observera att avinstallering av Tjänsten på din mobiltelefon eller upphörande av användningen av Tjänsten inte automatiskt kommer att leda till uppsägning av ditt konto i Tjänsten. Du måste aktivt stänga ditt konto i appen.

## KOMMUNIKATION

Du accepterar att all kommunikation från OSO eller våra underleverantörer till dig kan komma att ske elektroniskt, antingen via Tjänsten eller via din e-post.

## VARAKTIGHET

Villkoren gäller från det att du registrerar en användarprofil med hjälp av Tjänsten, och fram till dess att du har avslutat ditt konto i appen eller att Tjänsten avslutas av OSO.

## TILLÄMPLIG LAGSTIFTNING OCH JURISDIKTION

Villkoren ska tolkas i enlighet med och kompletteras genom norsk lag. Eventuella tvister som uppstår på grund av eller i samband med dessa Villkor eller i samband med brott mot, uppsägning av eller o giltighet för Villkoren ska i första hand lösas genom förhandling. Om förhandlingen inte lyckas kan du som konsument vända dig till Konsumentverket för medling, se Klaga till Konsumentverket – Konsumentverket.

Om parterna är överens om detta, eller om du är egenföretagare, kan talan väckas direkt vid allmän domstol.

Om du är konsument och bosatt i ett annat EU-land kan du lämna in ett klagomål till EU-kommissionens klagomålsportal: <http://ec.europa.eu/odr>

Senast uppdaterad: 2022-03-16 Se [www.osoenergy.no](http://www.osoenergy.no) för den senaste versionen.

## 8. GARANTIVILLKOR OCH KUNDSERVICE – Gäller endast Norge

### 1. Omfattning - Saga S varmvattenberedare

OSO Hotwater AS (nedan kallad OSO) garanterar att Produkten under en period på fem år från inköpsdatum är: i) tillverkad enligt OSO:s specifikationer, ii) fri från defekter i material och utförande, förutsatt att följande villkor följs. Alla komponenter är garanterat fria från defekter i material och utförande i 2 år.

Garantin är frivilligt förlängd av OSO till 10 år för den rostfria trycktanken. Den utökade garantin gäller uteslutande för produkter som köps av konsumenten, installeras för privat bruk, är installerad av en licensierad rörmokare och distribuerad av OSO eller en återförsäljare som ursprungligen köpte produkten från OSO.

Garantin för produkter som köps av kommersiella enheter eller installeras för kommersiellt bruk regleras uteslutande av inköpslagen och följande garantikrav och begränsningar.

### 2. Täckning

Om ett fel uppstår och ett giltigt anspråk erhålls inom den lagstadgade garantiperioden, ska OSO, efter eget gottfinnande och inom lagens gränser, endera; i) reparera felet, eller; ii) ersätta den defekta produkten med en ny som är identisk eller likvärdig i funktion, eller iii) återbetala inköpspriset för produkten.

Om ett fel inträffar och ett giltigt anspråk tas emot efter den lagstadgade garantiperioden har löpt ut, men inom den utökade garantiperioden, kommer OSO kostnadsfritt att leverera en ny produkt som är identisk med eller har en motsvarande funktion som den defekta. OSO kommer i sådana fall inte att täcka några andra kostnader i samband med utbytet.

Produkter eller delar som byts ut i samband med garantianspråk blir OSO:s egendom. Den ersatta produkten eller delen resulterar inte i en förlängning av den ursprungliga garantiperioden.

### 3. Förutsättningar

Produkten är anpassad för vattenkvalitet från de flesta offentliga vattenverk. Vissa vattenkvaliteter (se nedan) kan dock ha mycket negativ effekt (resultera i korrosion) på produktens förväntade livslängd. Vid osäkerhet om vattenkvaliteten ska det lokala vattenverket kunna ge de uppgifter som krävs.

Denna garanti gäller endast om följande villkor följs:

- Produkten har installerats enligt de medföljande installationsanvisningarna och alla relevanta föreskrifter, regler, normer och krav som gäller vid installationstillfallet.
- Produkten har inte modifierats, ändrats eller utsatts för onormal påverkan och inga monterade eller levererade delar från fabriken har tagits bort.
- Produkten har anslutits till ett allmänt elnät och ingen extern strömhanteringsenhet har använts med produkten eller i produktens krets om den inte godkänts av OSO.
- Produkten har bara varit ansluten till offentligt vattenverk, har använts regelbundet och vattenkvaliteten är enligt följande:

- Klorider	< 75 mg / L*
- Konduktivitet (EC) vid 25 °C	< 230 µS / cm*

\*Vid högre värden ska anod monteras innan produkten fylls med vatten. Produkten kan inte användas med

vatten med kloridhalt högre än 250 mg/L även om anod har monterats. Garantin upphör att gälla.

- Värmeelement har inte utsatts för vatten med hårdhet över 5°dH (90 mg/L CaCO<sub>3</sub>).
- Alla former av desinficering av rörledningarna har utförts utan att påverka produkten. Produkten bör isoleras från alla typer av kemisk desinficering.
- Produkten har använts regelbundet från installationsdatumet. Om produkten inte ska användas i 60 dagar eller mer måste den tömmas.
- Service och underhåll har utförts av en sakkunnig person enligt medföljande installationsinstruktioner och alla relevanta tekniska föreskrifter. Alla komponenter som har använts i samband med service är äkta OSO-reservdelar.
- Alla garantikostnader har godkänts skriftligen av OSO innan de uppkommer.
- Inköpskvitto och/eller kvitto på installationen, ett vattentest och den defekta produkten görs tillgängliga för OSO på begäran.

Om ovanstående villkor inte följs kan detta resultera i skador på produkten och efterföljande vattenläckage.

### 4. Begränsningar

Garantin omfattar inte:

- Alla former av fel eller kostnader som uppstår till följd av felaktig installation, underlåtenhet att upprätthålla, försummelse, felaktig användning, ändring eller reparation som utförts felaktigt eller fel som uppstår genom modifiering av produkten från dess ursprungliga form.
- Vissa former av följdskador eller indirekt förlust på grund av produktfel eller utebliven leverans från produkten.
- Alla typer av skador orsakade av frost, belastning, överspänning, icke-godkänd extern strömstyrning, torrkokning eller klorbehandling.
- Fel i samband med stillastående vatten om produkten inte har använts på > 60 dagar i sträck.
- Anslutna rörledningar eller utrustning som är ansluten till Produkten.
- Transportskador. Transportören ska underrättas om sådana skador vid mottagandet.
- Kostnader på grund av att produkten inte är lättillgänglig för service.

Denna garanti begränsar inte köparens lagstadgade rättigheter på något sätt.

### 5. Omfattning – Charge-styrenhet

OSO Energy AS (nedan kallade OSO) garanterar att Produkten under en period på två år från inköpsdatum är: i) tillverkad enligt OSO:s specifikationer, ii) fri från defekter i material och utförande, förutsatt att följande villkor följs. Alla komponenter är garanterat fria från defekter i material och utförande i 2 år.

Garantin för produkter som köps av juridiska personer eller installeras för kommersiellt bruk regleras uteslutande av



inköpslagen och följande garantikrav och begränsningar.

## 6. Täckning

Om en defekt uppstår och ett giltigt anspråk tas emot inom den lagstadgade garantiperioden, ska OSO, efter eget gottfinnande och inom lagens gränser, antingen;

- i) reparera felet, eller;
- ii) ersätta den defekta produkten med en ny som är identisk eller likvärdig i funktion, eller;
- iii) återbetala inköpspriset för Produkten.

Produkter eller delar som byts ut i samband med garantianspråk blir OSO:s egendom. Den ersatta produkten eller delen resulterar inte i en förlängning av den ursprungliga garantiperioden.

## 7. Förutsättningar

Denna garanti gäller endast om följande villkor följs:

- Produkten har installerats enligt de medföljande installationsanvisningarna och alla relevanta föreskrifter, regler, normer och krav som gäller vid installationstillfället.
- Produkten har inte modifierats, ändrats eller utsatts för onormal påverkan och inga fabriksmonterade eller levererade delar har tagits bort.
- Service och underhåll har utförts av en sakkunnig person enligt medföljande installationsinstruktioner och alla relevanta tekniska föreskrifter. Alla komponenter som har använts i samband med service är äkta OSO-reservdelar.
- Alla garantikostnader har godkänts skriftligen av OSO innan de uppkommer.
- Inköpskvitto och/eller kvitto på installationen och den defekta produkten görs tillgängliga för OSO på begäran.

Om ovanstående villkor inte följs kan detta resultera i skador på produkten.

## 8. Begränsningar

Garantin omfattar inte:

- Alla former av fel eller kostnader som uppstår till följd av felaktig installation, underlåtenhet att upprätthålla, försummelse, felaktig användning, ändring eller reparation som utförts felaktigt eller fel som uppstår genom modifiering av produkten från dess ursprungliga form.
- Vissa former av följdskador eller indirekt förlust på grund av produktfel eller utebliven leverans från produkten.
- Utrustning som är ansluten till produkten.
- Transportskador. Transportören ska underrättas om sådana skador vid mottagandet.
- Kostnader på grund av att produkten inte är lättillgänglig för service.

## 8.1 Kundservice

Vid problem som inte har gått att lösa med hjälp av felsökningsguiden i denna monteringsanvisning, (avsnitt 6.1) kontakta antingen:

A) Installatören som levererade produkten.

B) OSO Hotwater AS: Tfn 32 25 00 00

oso@oso.no / www.oso.no

## 9. DEMONTERING AV PRODUKTEN

### 9.1 Demontering

1. Bryt strömförsörjningen, koppla bort alla kablar och ledningar.
2. Stäng inkommande kallvattenförsörjning.
3. Töm beredaren på vatten – se avsnitt 5.7.
4. Koppla bort alla rörslutningar.
5. Styrenhet: Lossa upphängningsskruvarna i väggen.
6. Produkten kan nu tas bort.

### 9.2 Återvinning

Denna produkt är återvinningsbar och bör levereras till en miljöåtervinningsstation. Charge-styrenheten levereras som elavfall.

Om produkten ersätts av en ny kan installatören ta med den gamla för återvinning.



## 9. Installatör

### 9.1 Kontaktuppgifter

Fylls i av installatören:

KONTAKTUPPGIFTER	
Installerad av (företag):	
Företagets adress:	
Företagets telefon:	
Företagets e-post:	
Installationsdatum:	

Anteckningar:

---

---

---

---

---

---

---

---

---

---

---

---

---

---

---

---

---

---

---

---

---

---

---

---

# OSO

HOTWATER

**OSO Hotwater AS**

Industriveien 1  
3300 Hokksund – Norge  
Tfn: +47 32 25 00 00  
[oso@oso.no](mailto:oso@oso.no)  
[www.osohotwater.com](http://www.osohotwater.com)

© Alla delar av denna monteringsanvisning är upphovsrättsskyddade och får inte reproduceras eller distribueras utan skriftligt avtal med tillverkaren. Endast tillverkaren har rätt att införa ändringar.